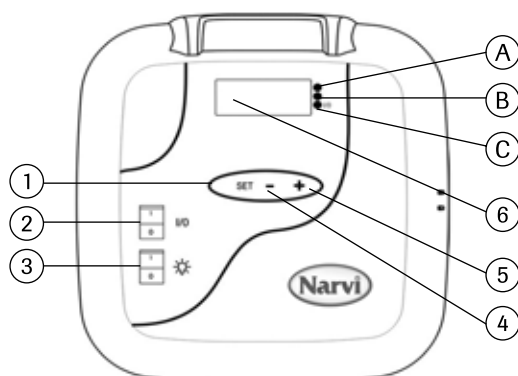


1.1 Funktioner av tryckknapparna i kontrollcentret



1. Funktioner av en bläddringsknapp

- I. En lång tryckning (en tryckning över 1 sekund) aktiverar aggregatet eller sätter det i grundläget.
- II. En kort tryckning (en tryckning under 1 sekund) bläddrar menyn

2. Då skärmen är mörk påkopplas strömmen med strömställaren I/O.

Märk! Bastuugnen sätter i gång omedelbart om elkopplarna DIP befinner sig i ett kontinuerligt läge.

3. Strömbrytare för bastun

4. Reglering av tid och temperatur

5. Reglering av tid och temperatur

6. Skärm

1.2 Ibruktagande av kontrollcentret

1. Påkoppla strömmen med strömställaren I/O.
2. 00:00 blinkar på skärmen. Sätt timmarna.
3. En kort tryckning på knappen SET.
4. Sätt minuterna.
5. En kort tryckning på knappen SET.
6. Sätt dygnet. 1=måndag, 2=tisdag, 3=onsdag, 4=torsdag, 5=fredag, 6=lördag, 7=söndag.
7. En kort tryckning på knappen SET.
8. Nu är kontrollcentret i grundläget. I grundläget blinkar en liten punkt på skärmen. Flytta till punkterna 1.2.1 eller 1.2.2.

1.2.1 Användning av kontrollcentret utan funktion av ett veckour

9. En lång tryckning på knappen SET aktiverar kontrollcentret.
10. På skärmen syns ON.
11. En kort tryckning på knappen SET: förkopplingstiden kan regleras.
12. En kort tryckning på knappen SET: den påkopplade tiden kan regleras.
13. En kort tryckning på knappen SET: måltemperaturen kan regleras.
14. En kort tryckning på knappen SET: den mätta temperaturen på skärmen.

Märk! Skärmen återgår till grundläget om 10 sekunder om ingen knapp trycks. Menyn skall genomgå i sin helhet så att bastuugnen sätter i gång.

1.2.2 Användning av kontrollcentret med ett veckour

6. En lång tryckning på knappen SET aktiverar kontrollcentret.
7. På skärmen syns ON.
8. Tryck på knappen +.
9. En kort tryckning på knappen SET. Sätt den önskade temperaturen.
10. En kort tryckning på knappen SET och temperaturen har memorerats.
11. Tryck på knappen + och minnesplatsen nr 1 (-1-) syns på skärmen.
Det finns 14 st minnesplatser.
12. Efter valet av minnesplatsen en kort tryckning på knappen SET och starttimmarna blinkar. Sätt timmarna med att använda knappen +/-.
13. En kort tryckning på knappen SET varefter startminuterna blinkar.
Sätt startminuterna med att använda knappen +/-.
14. En kort tryckning på knappen SET och sluttimmarna blinkar.
Sätt sluttimmarna med att använda knappen +/-.
15. En kort tryckning på knappen SET och slutminuterna blinkar.
Sätt slutminuterna med att använda knappen +/-.
16. En kort tryckning på knappen SET och du kan sätta startdatumet. Datumet 0 betyder att minnesplatsen inte är i användning. Till exempel: fast du har angivit start- och sluttiden men datumet är en noll påkopplas inte bastuugnen på den bestämda tiden.
17. Då även datumet har angivits tryck knappen SET kort.
18. Nu kan du över till att programmera följande minnesplats med knappen +.
19. Ifall du inte vill programmera andra minnesplatser, gör ingenting, och aggregatet återgår till grundläget. Bastuugnen sätter i gång på den angivna tidpunkten.

1.3 Indikation av signallamporna

- A. Röd=brinner, tills den satta temperaturen nås för första gången.
- B. Gul=blinkar då skärmen visar förkopplingstiden (tiden minskar).
Gul=brinner då skärmen visar den resterande, påkopplade tiden.
- C. Grön=blinkar då måltemperaturen kan sättas.

1.4 Felanmälningar

- ERR1 = Avbrott i givarkretsen
- ERR2 = Kortslutning
- ERR3 = Avbrott i strömkretsen av överhettningsskyddet
- ERR4 = Fel i sättandet av veckouret.

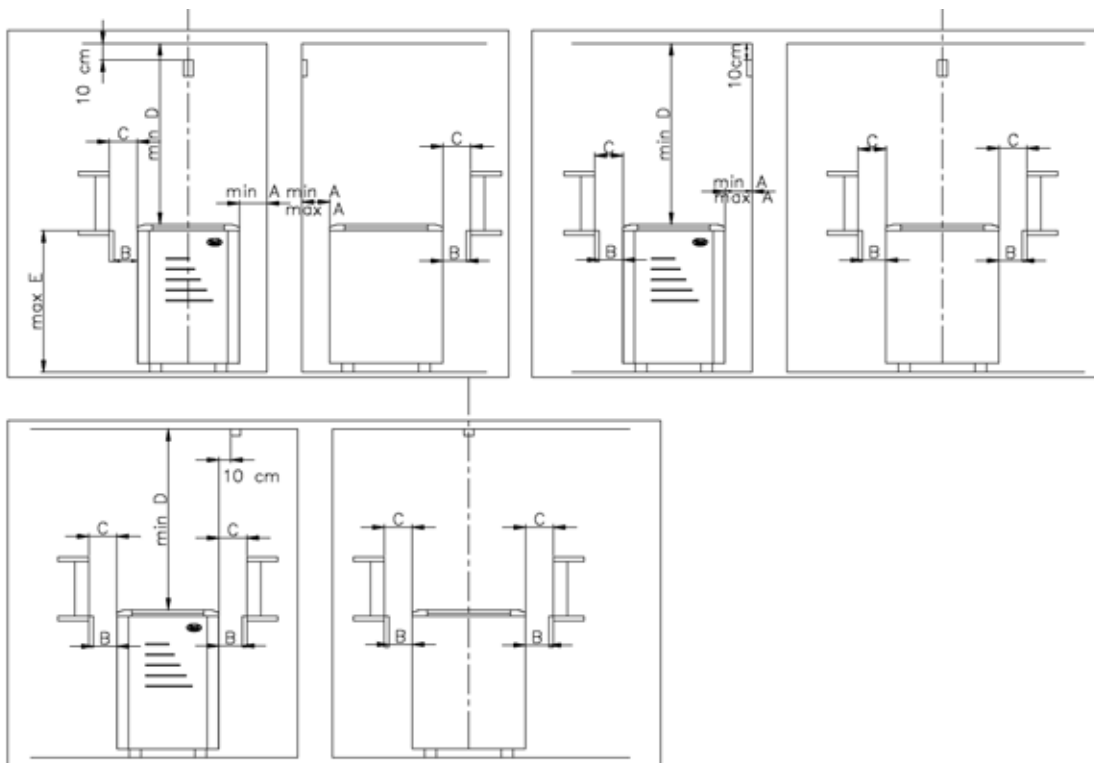
MÄRK! Då ett fel uppstår fränkopplas bastuugnen.

1.5 Tekniska data

- Reglering av temperaturen 40°C – 115°C
- Temperaturskärm 20°C – 125°C
- Uppstegning på intervaller av 1°C
- Förkopplingstid max 24h
- Vid 1h eller under: uppstegningen på intervaller av 1 min.

2. Installation av givarkapseln

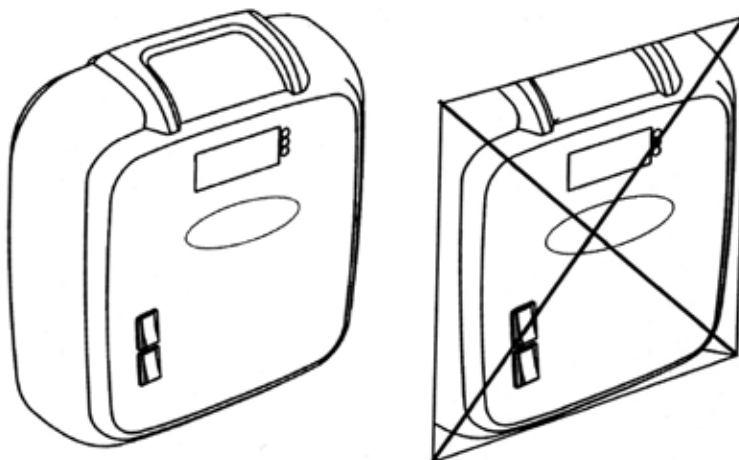
- Givarkapseln installeras i kontrollcentret enligt bilden 2.



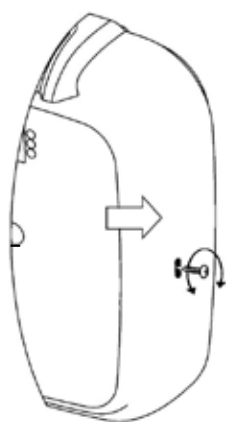
Bilden 2. Installation av givarkapseln.

3. Installation av kontrollcentret

- Kontrollcentret får icke installeras infällt. Bilden 3.
- Kontrollcentret skall installeras utanför basturummet.

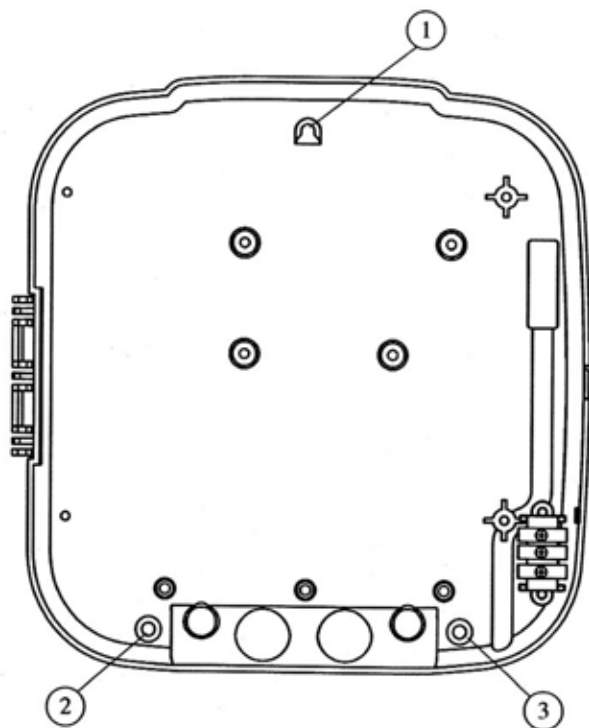


Bilden 3. Kontrollcentret får icke installeras infällt.




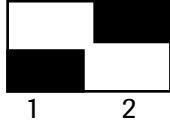


Bilden 4. Öppnande av kapseln.
Kapseln får öppnas med att öppna skruven
varefter en skruvmejsel med jämn spets trycks
genom hålet påvisat av pilen.

- Kapseln fästes vid väggen med tre skruvar. Bilden 5.

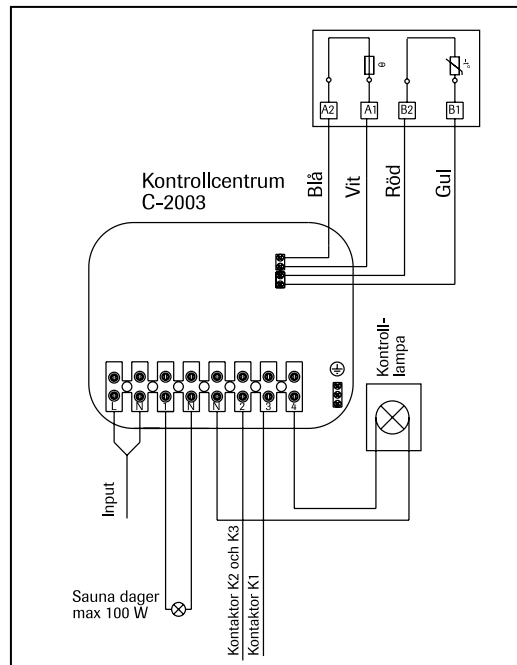


Bilden 5. Fästning av kapseln.

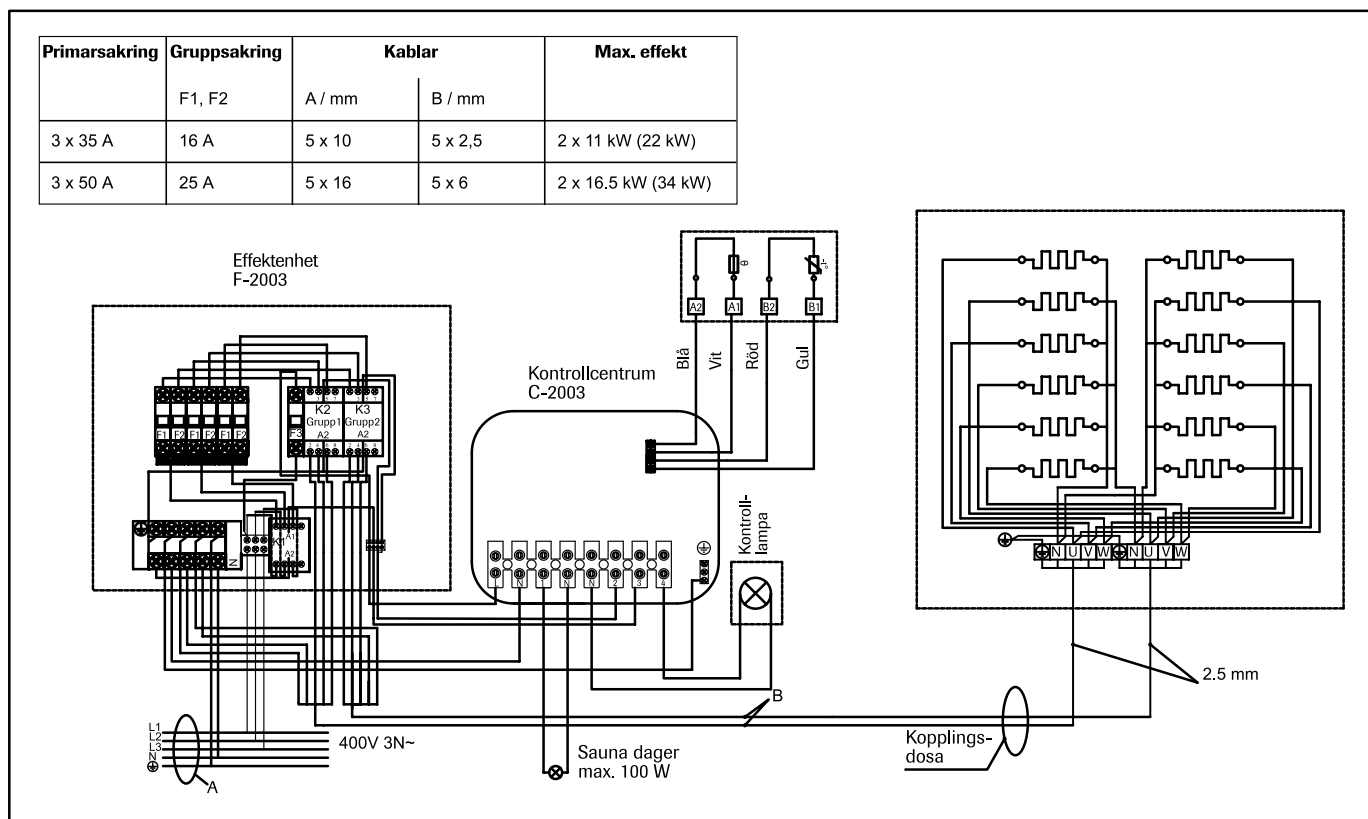
5. Ändring av den påkopplade tiden

DIP- koppling (J8) ställning	Max. påkopplingstid
<p>ON</p>  <p>1 2</p>	6 h
<p>ON</p>  <p>1 2</p>	12 h
<p>ON</p>  <p>1 2</p>	18 h
<p>ON</p>  <p>1 2</p>	fortgående

- Montören kan installera den påkopplade tiden med hjälp av DIP-elkopplarna inne i kapseln.



Bilden 6.



Bilden 7. Kopplingschema